

FR

EN



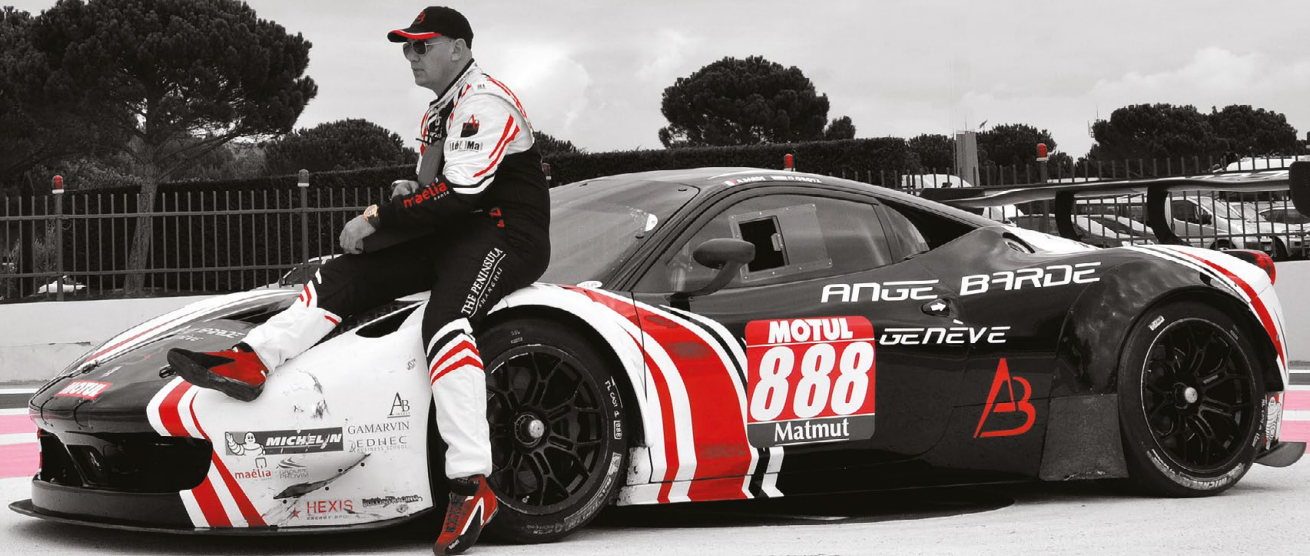
ANGE BARDE | SUPERLEGGERA

## Félicitations ! Congratulations !

Vous faites désormais partie de ceux qui font rimer  
Passion et Art de Vivre...

*You are now part of those who combine  
Passion and Art of Living...*

*Angé Barde*



Nous vous remercions d'avoir choisi un produit exclusif ANGE BARDE, fabriqué selon des techniques éprouvées et avec des matériaux dont nous assurons l'authenticité.

Nous certifions que la montre ANGE BARDE est garantie contre les défauts de matériaux et de fabrication pendant 24 mois à compter de la date d'achat chez un revendeur officiel agréé. Pendant cette période, les ajustements, réparations et échanges de pièces défectueuses sous garantie seront effectués gratuitement à l'exception des défaillances dues à des accidents ou à une utilisation négligente.

Pour satisfaire à cette exigence auprès de l'un de nos distributeurs internationaux, la montre doit être accompagnée du certificat de garantie international signé par le revendeur agréé où la montre a été achetée. Les frais d'envoi et d'assurance seront à la charge du propriétaire de la montre. ANGE BARDE les distributeurs agréés se réservent tous les droits en accord avec cette garantie.


#### IMPORTANT :

Cette garantie ne couvre pas les parties suivantes

- les dommages et/ou le mauvais fonctionnement dus à une réparation incorrecte ou à une altération, à une utilisation négligente, à des modifications apportées à la structure originale du boîtier ou du bracelet, ou à des interventions effectuées par des personnes non autorisées par ANGE BARDE ;
- des dommages au verre, des bris ou des rayures sur le boîtier, sur le bracelet, sur la boucle, sur le placage dus à l'usure ou à une mauvaise utilisation de la montre ;
- l'usure des bracelets en cuir, en tissu ou en caoutchouc.

**ANGE BARDE**  
WATCHES



 La correction rapide de la date et des jours n'est pas possible entre 20h et 02h.



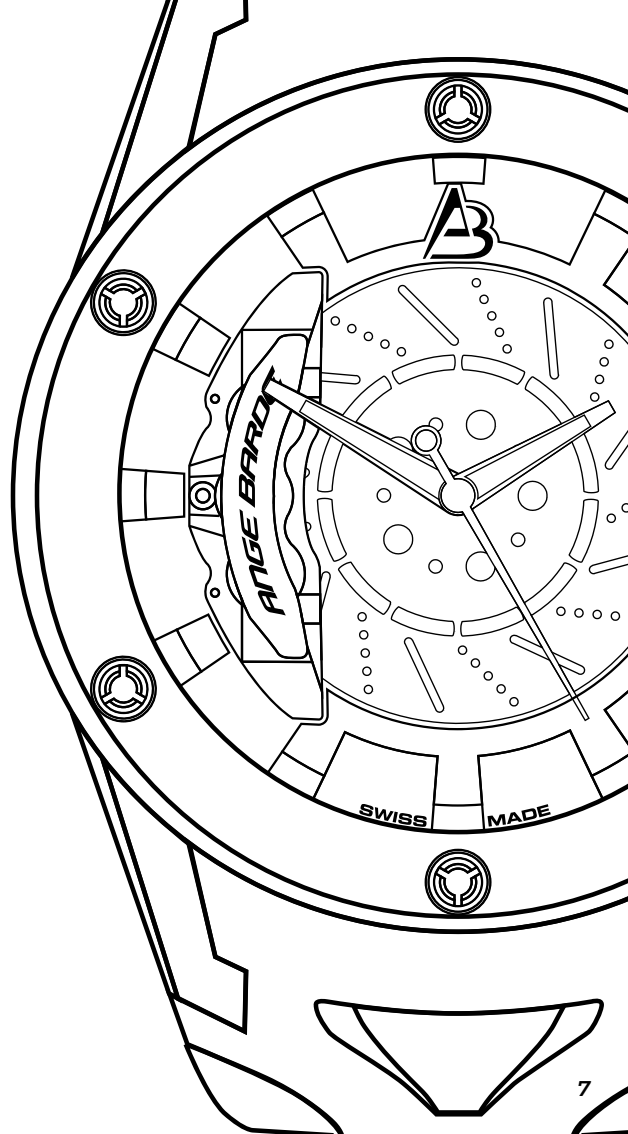
I Position de marche et de remontage manuel

II Correction rapide de la date

III Position de mise l'heure (stop seconde) et correction de la date chaque passage minuit



Remontage automatique de la montre par les mouvements du poignet



We thank you for the choice of an exclusive ANGE BARDE product, made by tested techniques and with new materials of which we assure the authenticity.

We certify that the ANGE BARDE watch is guaranteed against material and manufacturing defects during 24 months since the date of purchase from an official authorized dealer. During this period adjustments, repairs and exchange of defective parts under warranty will be carried free of charge with the exception of failures due to accidents or careless usage.

To fulfil this requirement with any of our international distributors, the watch must be accompanied with the international warranty certificate signed by the authorized dealer where the watch has been purchased. Mailing and insurance expenses will be charged to the owner of the watch. ANGE BARDE the authorized distributors reserve all rights in accordance with this warranty.

#### IMPORTANT:


This warranty does not cover the following parts:

- damages and/or bad working due to wrong repairing or tampering, to a careless use, to negligence to changes made on the original structure of the case or band, or to interventions made by persons not authorized by ANGE BARDE;
- damages to the lens, breakings or scratchings on the case, on the band, on the buckle, on the plating due to wearing or a bad use of the watch;
- wearing of leather straps, cloth or rubber.



**ANGE BARDE**  
WATCHES

## CROWN 3 POSITIONS

 **Rapid date and day correction is not possible between 8 p.m. and 2 a.m.**



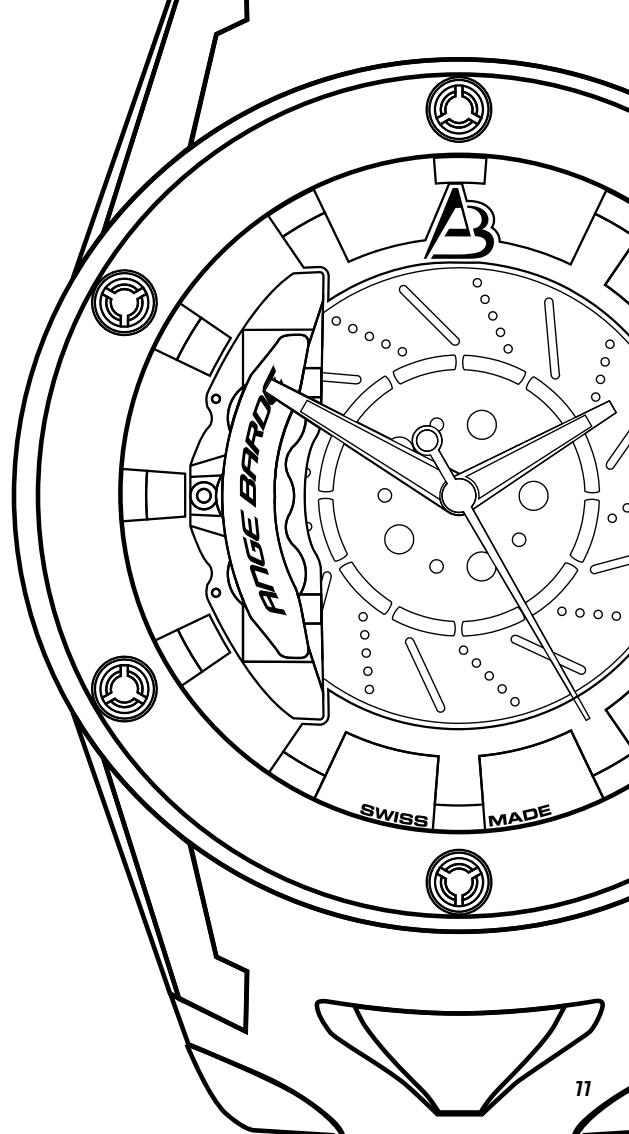
I Normal running of watch and hand-winding

II Rapid correction of date

III Position for setting the time with stop second and correction of the date at every passing of midnight



**Self-winding of the watch by the movements of the wrist.**





***ANGE BARDE***  
WATCHES

[angebarde.com](http://angebarde.com)